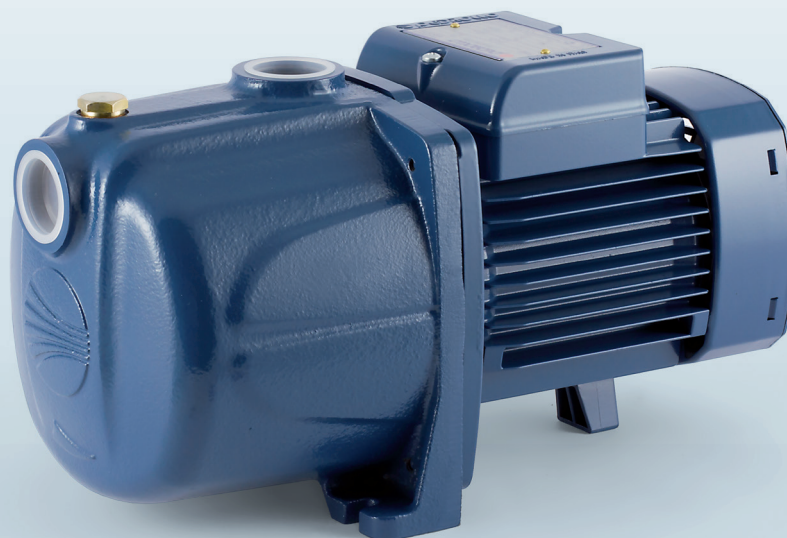


PLURIJET 80-100

Töblépcsős, önfelszívó elektromos szivattyúk



TELJESÍTMÉNYTARTOMÁNY

- Szállítási teljesítmény **130 l/perc**-ig (7.8 m³/óra)
- Emelési magasság **50 m**-ig

HASZNÁLATI KORLÁTOK

- Manometrikus szívómélység **9 m**-ig (HS)
- Folyadék hőmérséklet **-10-től +40 °C**-ig
- Környezeti hőmérséklet **+40 °C**-ig
- Maximális nyomás a szivattyúházban **6 bar**
- Folyamatos működés **S1**

KIVITELEZÉS ÉS BIZTONSÁGI SZABÁLYOK

EN 60335-1
IEC 60335-1
CEI 61-150

EN 60034-1
IEC 60034-1
CEI 2-3



TANÚSÍTVÁNYOK

COMPANY WITH MANAGEMENT SYSTEM
CERTIFIED BY DNV
ISO 9001: QUALITY
ISO 14001: ENVIRONMENT AND SAFETY



AI30



IPOMTECT-168

ÜZEMBEHELYEZÉS ÉS HASZNÁLAT

Tiszta víz, akár levegővel keveredett, a szivattyú elemeire kémiai-
lag semleges folyadékok szivattyúzására ajánlottak.

A PLURIJET önfelszívó szivattyúk úgy vannak tervezve hogy leve-
gővel keveredett víz szivattyúzására is alkalmasak. Csendes műkö-
désük és megbízhatóságuk, alacsony
energiafelhasználásuk révén, ajánlottak háztartási és lakossági
használatra, nyomásfokozásra, kis és közepes ellátótartályokkal
egybeépítve, esővíz újrahasznosítására, kertek öntözésére, stb.
A szivattyút zárt, az időjárás hatásaitól védett helyre kell telepíteni.

SZABADALMAK-VÉDJEGYEK-MODELLEK

- PLURIJET® védett termék n° 3974301
- Közösségi bejegyzési szám 342159-0006

MEGRENDELHETŐ VÁLTOZATOK

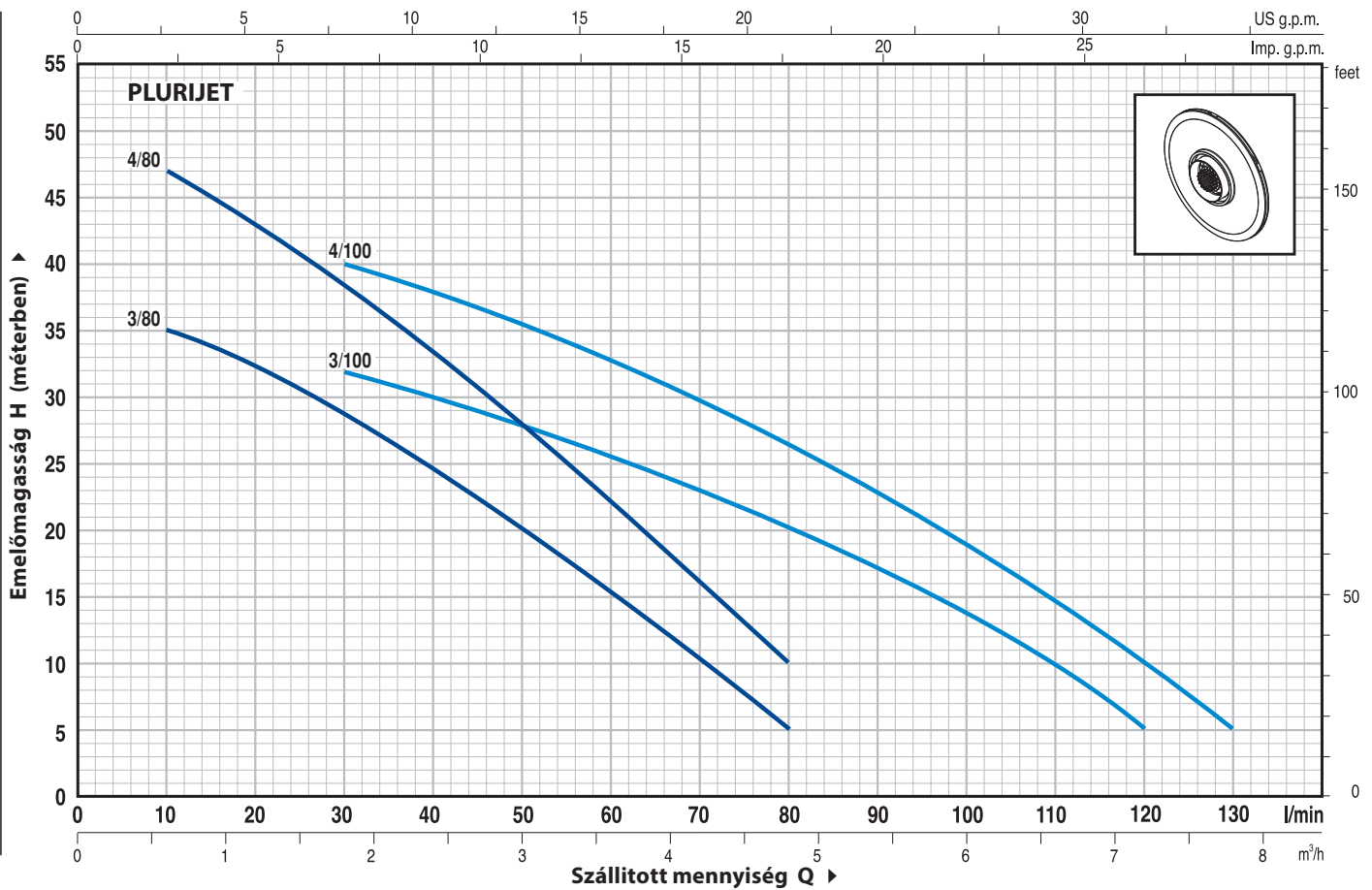
- Eltérő feszültség vagy 60Hz

GARANCIA

2 év az általános értékesítési feltételek mellett

GÖRBÉK ÉS TELJESÍTMÉNY ADATOK

50 Hz n= 2900 1/min HS= 0 m

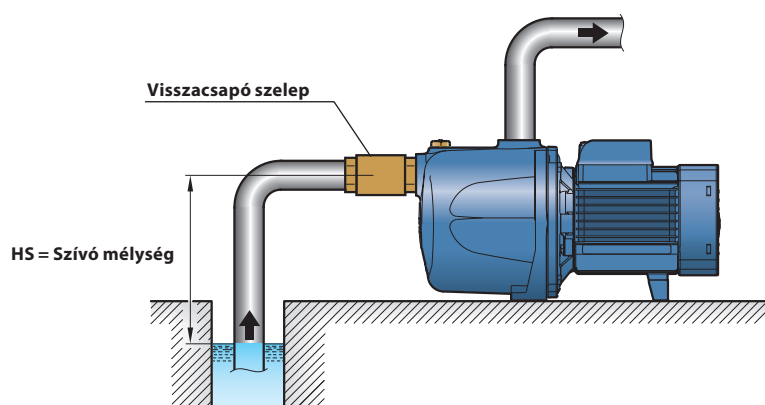


TÍPUS		TELJESÍTMÉNY		Q	H m													
Egyfázisú	Háromfázisú	kW	HP		m³/óra	0	0.3	0.6	1.2	1.8	2.4	3.0	3.6	4.2	4.8	6.0	7.2	7.8
				l/min	0	5	10	20	30	40	50	60	70	80	100	120	130	
PLURIJETm 3/80	-	0.45	0.60	H m	38	36	35	32.5	29	25	20	15.5	10.5	5				
PLURIJETm 4/80	PLURIJET 4/80	0.60	0.85		50	48	47	43	38.5	32.5	28	22.5	16	10				
PLURIJETm 3/100	PLURIJET 3/100	0.60	0.85		36	35.5	35	33.5	32	30	28	26	23	20	13.5	5		
PLURIJETm 4/100	PLURIJET 4/100	0.75	1		46	45	44	42	40	38	35.5	33	30	26.5	19	10	5	

Q = Szállított mennyiség H = Teljes manometrikus emelőmagasság HS = Szívó mélység

A jelleggörbék toleranciája az EN ISO 9906 Grade 3 szerint

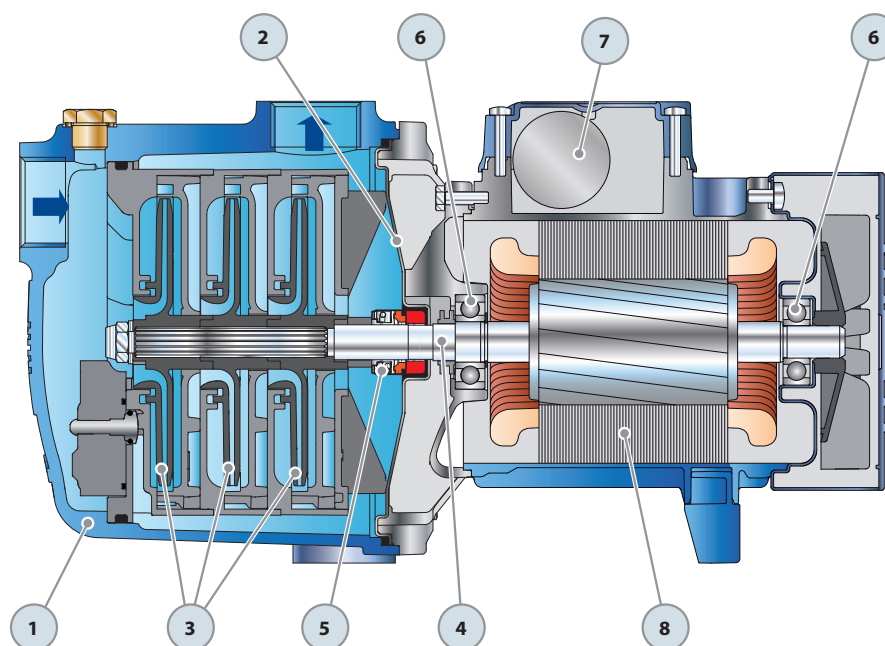
ÜZEMBEHELYEZÉSI PÉLDA



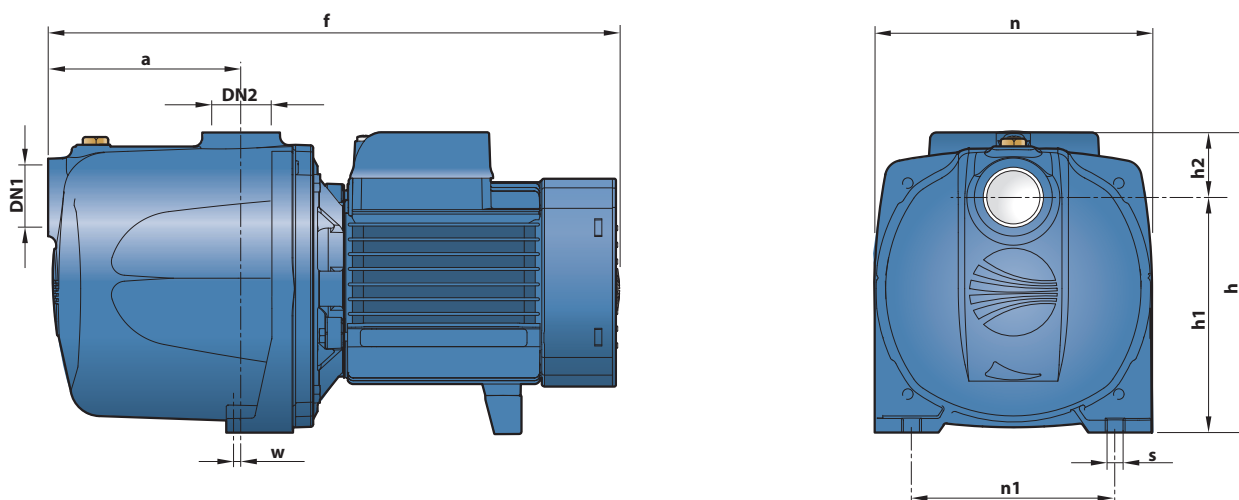
PLURIJET 80-100

POZ.	KOMPONENS	FELÉPÍTÉSI JELLEMZŐK				
1	SZIVATTYÚHÁZ	Öntvény, menetes csatlakozókkal ellátva ISO 228/1				
2	SZIVATTYÚPAJZS	Rozsdamentes acél AISI 304				
3	JÁRÓKEREKEK	Noryl GFN2V				
4	MOTORTENGELY	Rozsdamentes acél EN 10088-3-1.4104				
5	TENGYELTÖMÍTÉS	<i>Tömítés</i>	<i>Tengely</i>	<i>Anyagok</i>		
		<i>Tipus</i>	<i>Átmérő</i>	<i>Álló gyűrű</i>	<i>Forgó gyűrű</i>	<i>Elasztomer</i>
		STA-13	Ø 13 mm	Kerámia	Grafit	NBR
6	CSAPÁGYAK	<i>Elektromos szivattyú</i>	<i>Tipus</i>			
		PLURIJET 3/80				
		PLURIJET 3/100	6202 ZZ - C3 / 6201 ZZ			
		PLURIJET 4/80				
		PLURIJET 4/100	6203 ZZ / 6203 ZZ			
7	KONDENZÁTOR	<i>Elektromos szivattyú</i>	<i>Kapacitás</i>			
		<i>Egyfázisú</i>	(230 V vagy 240 V)	(110 V)		
		PLURIJETm 3/80	12.5 µF 450 VL	25 µF 250 VL		
		PLURIJETm 4/80	14 µF 450 VL	25 µF 250 VL		
		PLURIJETm 3/100				
		PLURIJETm 4/100	20 µF 450 VL	60 µF 300 VL		

- 8 **ELEKTROMOS MOTOR** **PLURIJETm:** egyfázisú 230 V - 50 Hz a tekercselésbe beépített termikus védelemmel.
PLURIJET: háromfázisú 230/400 V - 50 Hz.
- ⇒ **A háromfázisú motorokkal szerelt szivattyúk magasabb hatékonysági osztályba tartoznak IE2 (IEC 60034-30)**
- Szigetelés: F osztály.
 - Védelem: IPX4.



MÉRETEK ÉS SÚLYOK



TÍPUS		CSATLAKOZÓK		MÉRETEK mm									kg	
Egyfázisú	Háromfázisú	DN1	DN2	a	f	h	h1	h2	n	n1	w	s	1~	3~
PLURIJETm 3/80	-	1"	1"	110	328	172	134	38	158	116	2	9	10.0	-
PLURIJETm 4/80	PLURIJET 4/80			135	351								61	11.3
PLURIJETm 3/100	PLURIJET 3/100			110	328	191		10.5					10.0	
PLURIJETm 4/100	PLURIJET 4/100			135	378	13.7		12.7						

ABSZORBCIÓ

TÍPUS	FESZÜLTÉG (egyfázisú)		
Egyfázisú	230 V	240 V	110 V
PLURIJETm 3/80	3.4 A	3.3 A	6.8 A
PLURIJETm 4/80	4.3 A	4.2 A	8.6 A
PLURIJETm 3/100	4.1 A	4.0 A	8.2 A
PLURIJETm 4/100	6.0 A	5.8 A	12.0 A

TÍPUS	FESZÜLTÉG (háromfázisú)					
Háromfázisú	230 V	400 V	690 V	240 V	415 V	720 V
PLURIJET 4/80	3.4 A	2.0 A	1.1 A	3.3 A	1.9 A	1.1 A
PLURIJET 3/100	3.1 A	1.8 A	1.0 A	3.0 A	1.7 A	1.0 A
PLURIJET 4/100	4.5 A	2.6 A	1.5 A	4.3 A	2.5 A	1.4 A

RAKLAPOZÁS

TÍPUS		GYÜJTŐFUVAROZÁSHOZ				KONTÉNERSZÁLLÍTÁSHOZ			
Egyfázisú	Háromfázisú	szivattyúk darbszáma	H (mm)	kg		szivattyúk darbszáma	H (mm)	kg	
				1~	3~			1~	3~
PLURIJETm 3/80	-	98	1440	980	-	154	2180	1560	-
PLURIJETm 4/80	PLURIJET 4/80	98	1440	1130	1070	154	2180	1760	1670
PLURIJETm 3/100	PLURIJET 3/100	98	1440	1050	1000	154	2180	1640	1560
PLURIJETm 4/100	PLURIJET 4/100	98	1540	1360	1260	140	2140	1940	1800

